



# 制冷组件规格书

## AA-XX-24-152-250-XX

### 产品介绍

- AA型制冷组件,也叫半导体空调。冷端和热端的传热方式为散热器和风扇的散热方式。AA型制冷组件的冷端放到腔体的内侧,热端在外侧;使用时腔体应当密闭,经常要做好保温。
- 虽然没有DA型组件的效率,但当存在无法通过DA型冷板轻松冷却的物体时,如形状不规则的部件、需要自由移动的部件或没有良好散热表面的物体。这时AA型制冷组件则是较合适的制冷方式
- AA型制冷组件是冷却电气外壳和冷冻柜的最佳选择。

### 产品特点

- 高可靠性设计
- 紧凑型结构设计,方便安装
- 使用直流低压电源
- 较高的制冷效率
- 支持定制化

### 应用领域

- 医疗诊断设备
- 分析仪器
- 工业设备
- 光子激光系统
- 食品饮料冷冻

### 命名规则

**AA<sup>①</sup>-XX<sup>②</sup>-24<sup>③</sup>- 152<sup>④</sup>-250<sup>⑤</sup>-XX<sup>⑥</sup>-010<sup>⑦</sup>**

- ①指产品类型                      ②指水温与环境温度一样时的制冷量,即温差dT等于0
- ③工作电压                        ④组件热端的宽度                      ⑤组件热端的长度
- ⑥产品持续工作时的电功率                      ⑦内部代码

### 示意图

图片颜色仅供参考



P1/P4



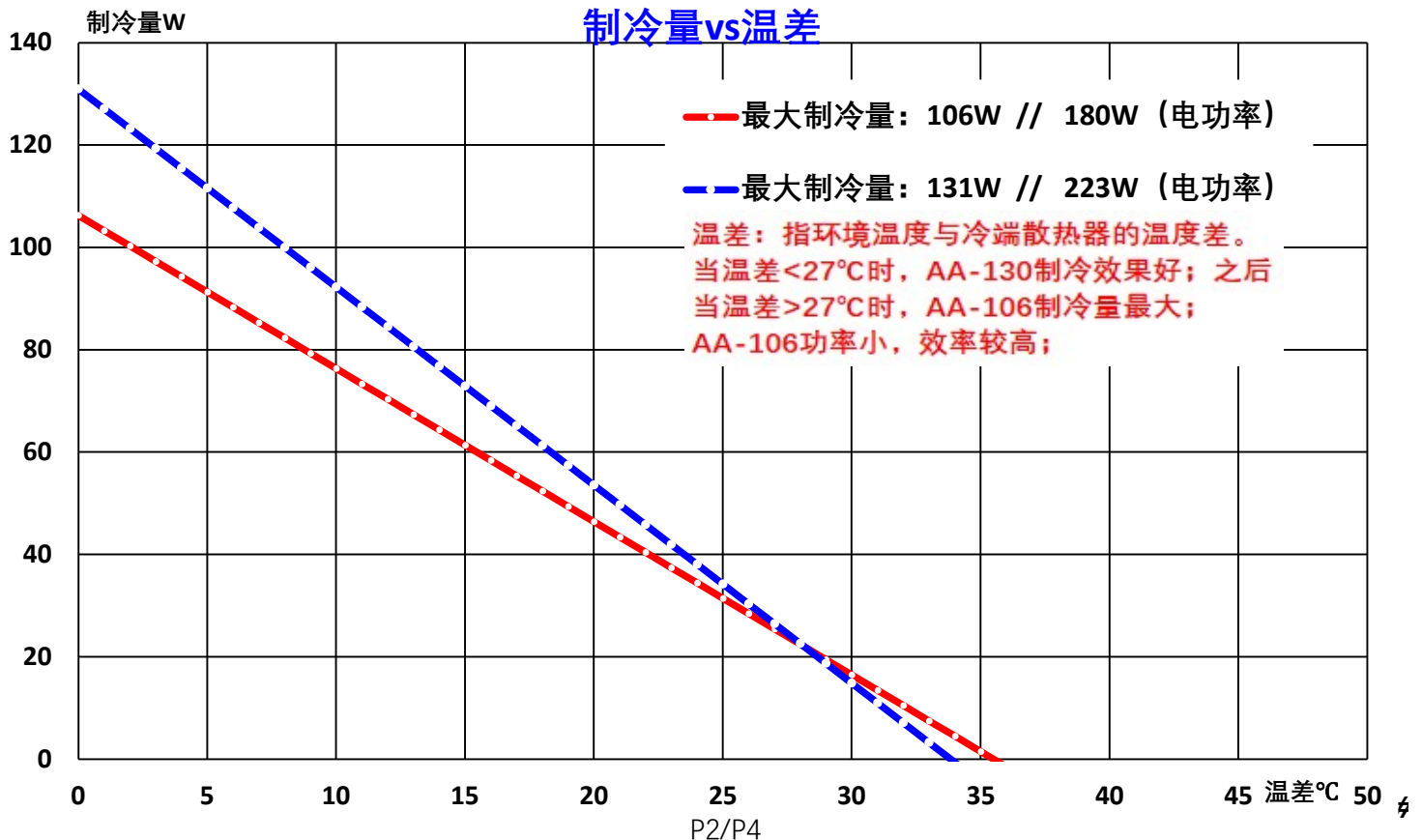
# 制冷组件规格书

## AA-XX-24-152-250-XX

### 性能参数

产品型号	AA-106-24-152-250-180	AA-131-24-152-250-223
最大制冷功率(W)	106	131
工作电压(V)	24	
最大电压(V)	26	
工作电流(A)	7.5	9.3
启动电流(A)	9.0	11.2
适配电源 24V	11A	13A
输入功率(W)	180	223
COP(温差为0时)	59%	59%
连续使用寿命(小时)	40000	
外形尺寸(mm <sup>3</sup> )	W*L*H	152X250X142
重量(Kg)	3.3	
性能公差:	±10%	
操作温度(°C)	-10 到 50度	
最大制冷量指在环境温度与冷端温度差为0°C(dT=0°C) 时的制冷量, 不同温差下的制冷量请看下述性能曲线。		
所有性能指标是在环境温度为25°C下, 且热端通风良好的条件下测试的数据。热端通风不好, 性能会下降。		
内部料号	AA250418932101	AA25041413201

### 性能曲线

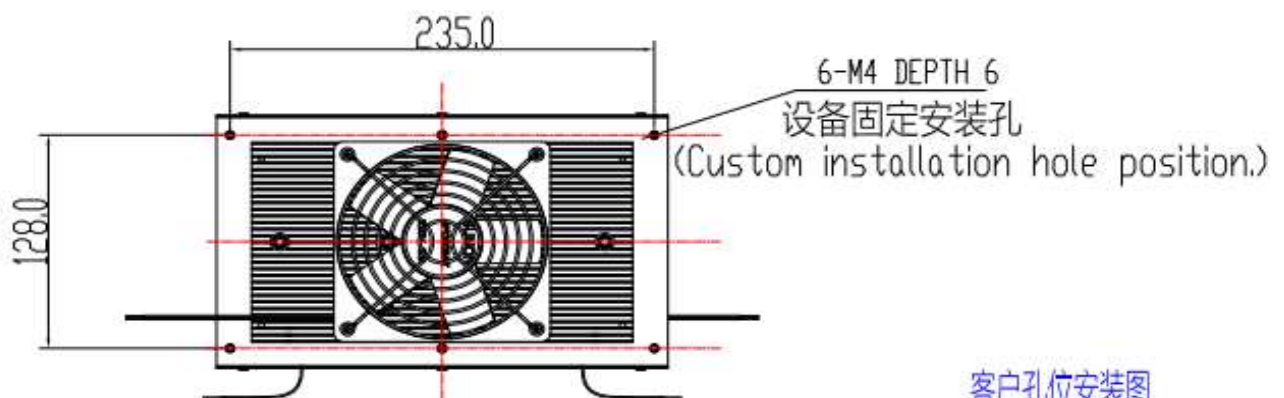
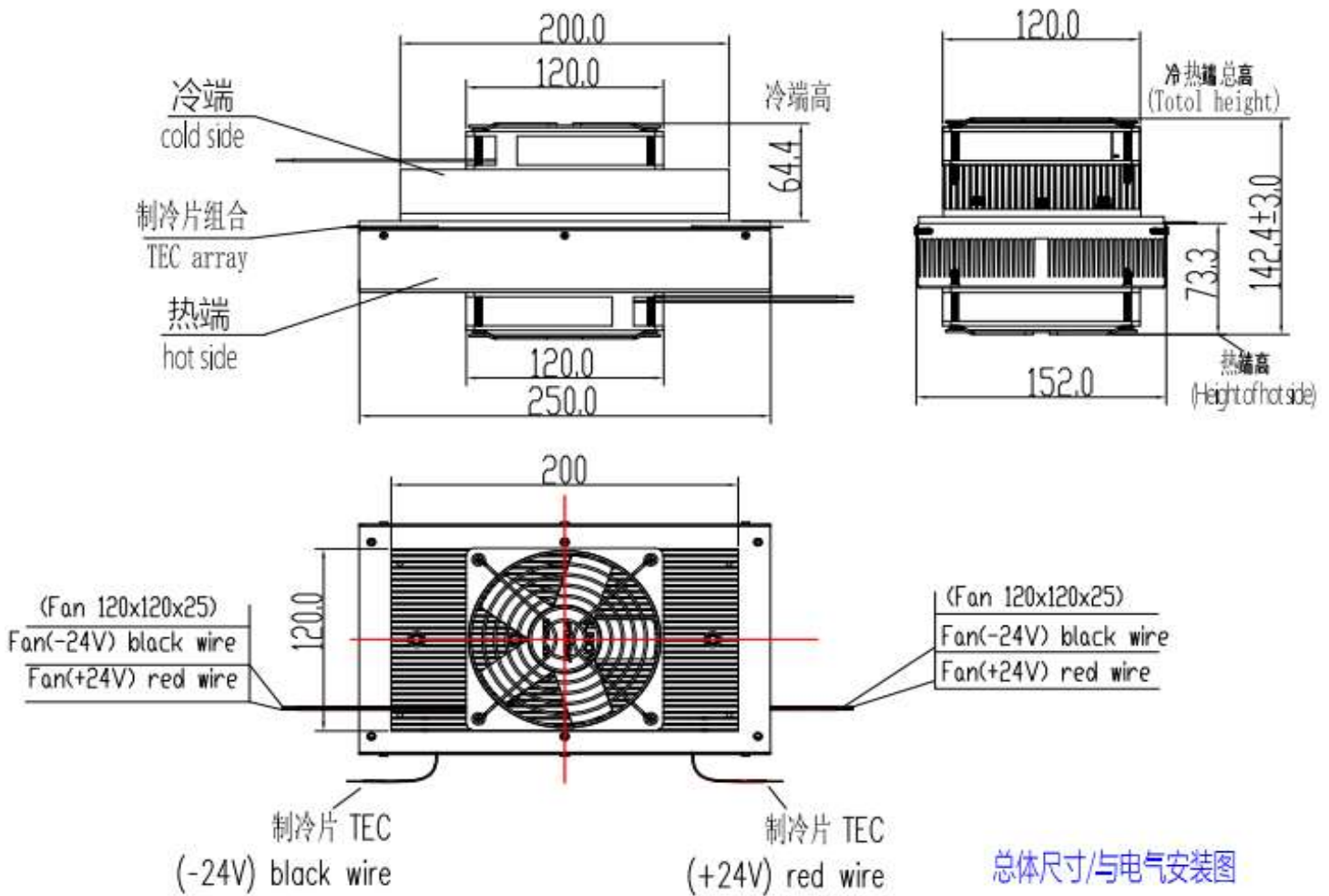




# 制冷组件规格书

## AA-XX-24-152-250-XX

### 外形尺寸图与安装图



安装方法: 开一个略比120X200mm稍大的槽及6个圆孔, 把冷端放进去, 用M4螺丝固定

客户孔位安装图  
官网: [www.tecooler.com](http://www.tecooler.com)  
可下载完整图纸



## 制冷组件规格书

AA-XX-24-152-250-XX

### 安装与操作注意点

- 注意在运输及工作过程中不能碰撞，振动以避免组件的机械损伤；
- 必须安装在通风良好的环境中，建议正式使用前，让设备正常运转30min；
- 标准产品仅适用于室内，如需要在室外使用，需联系我司销售；
- 注意输入电压不能超过性能参数栏的最大电压值；
- 建议电路中使用加入风扇损坏，停止制冷片工作的功能；
- 建议每年对风扇进行清洁、保养；并注意任意非正常使用的操作均需先切断电源；
- 制冷组件工作时，禁止接触产品；冷端会导致低温冻伤，热端有时会温度高而烫伤；
- 本产品，风扇及制冷片使用相同电压，即所有红线接正极，所有黑线接负极，使用一样的电压；
- 所有性能指标在热端通风非常好的环境下测试，热端通风不好，性能会下降。

### 相关配件(需另行选购)

- 直流开关电源
- 冷凝水接水盘及水管等
- 温度控制器

### 进一步的信息

我司官网：[www.TECooler.com](http://www.TECooler.com)

产品选型：<http://www.tecooler.com/selection.html>

规格书及图片下载页面：<http://www.tecooler.com/products/tea.aa.html>

### 产品购买途径及链接

淘宝企业店：[tecooler.taobao.com/](http://tecooler.taobao.com/)

本产品购买链接：[www.taobao.com//AA组件半导体空调购买链接](http://www.taobao.com//AA组件半导体空调购买链接)