



制冷组件规格书

LA-XX-12-120-210-XX-010

产品介绍

- LA(Liquid to Air)型制冷组件,也叫冰水组件。其热端为散热器和风扇的散热方式,冷端通常为金属的水板,并外加泵来使液体(水)流动,通过液体冷却物体来传递热量。
- LA组件擅长向集中热源(如激光二极管)提供冷却,并用泵和水管将冷却液输送到远程或紧凑位置; LA型组件也用来给循环水(液体)降温,以持续获得冷水(液体)。
- LA组件使用时,冷端(冷水板)和水管要做好保温,减少与环境的热交换。

产品特点

- 高可靠性设计
- 紧凑型结构设计,方便安装
- 使用直流低压电源
- 较高的制冷效率
- 支持定制化

应用领域

- 医疗诊断设备
- 分析仪器
- 工业设备
- 光子激光系统
- 食品饮料冷冻

命名规则

LA^①-XX^②-12^③-120^④-210^⑤-XX^⑥-010^⑦

- ①指产品类型
- ②指水温与环境温度一样时的制冷量,即温差dT等于0
- ③工作电压
- ④组件热端的宽度
- ⑤组件热端的长度
- ⑥产品持续工作时的电功率
- ⑦内部代码

示意图

图片及颜色仅供参考



P1/P4



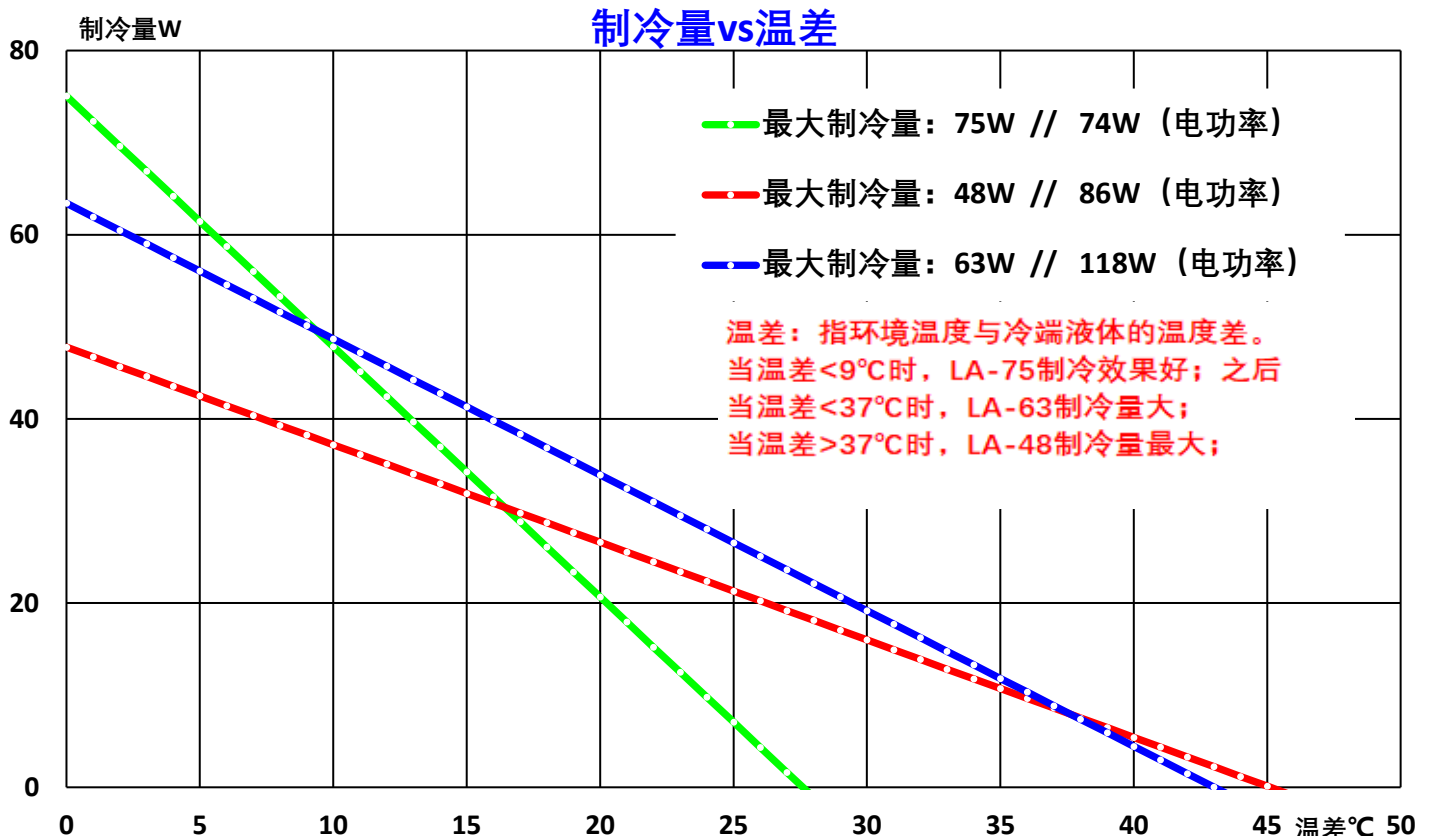
制冷组件规格书

LA-XX-12-120-210-XX-010

性能参数

产品型号	LA-75-12-120-210-74	LA-48-12-120-210-86	LA-63-12-120-210-118
最大制冷功率(W)	75	48	63
工作电压(V)	12		
最大电压(V)	14		
工作电流(A)	6.2	7.2	9.8
启动电流(A)	7.4	8.6	11.8
适配电源 12V	9A	10A	13A
输入功率(W)	74	86	118
COP(温差为0时)	101%	56%	54%
连续使用寿命(小时)	40000		
外形尺寸(mm ³)	W*L*H	120X210X85, 另保温层12mm	
重量(Kg)	1.6		
性能公差:	±10%		
操作温度(°C)	-10 到 50度		
最大制冷量指在环境温度与冷端温度差为0°C(dT=0°C) 时的制冷量, 不同温差下的制冷量请看下述性能曲线。			
所有性能指标是在环境温度为25°C下, 且热端通风良好的条件下测试的数据。热端通风不好, 性能会下降。			
内部料号	LA21040762101	LA21043171201	LA21041931201

性能曲线



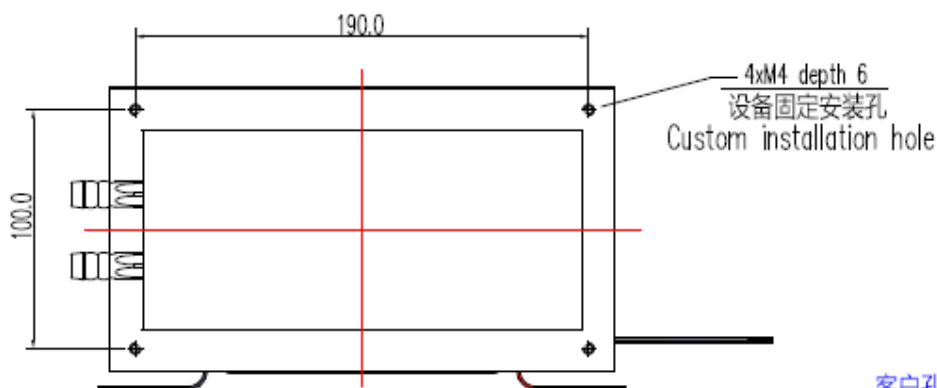
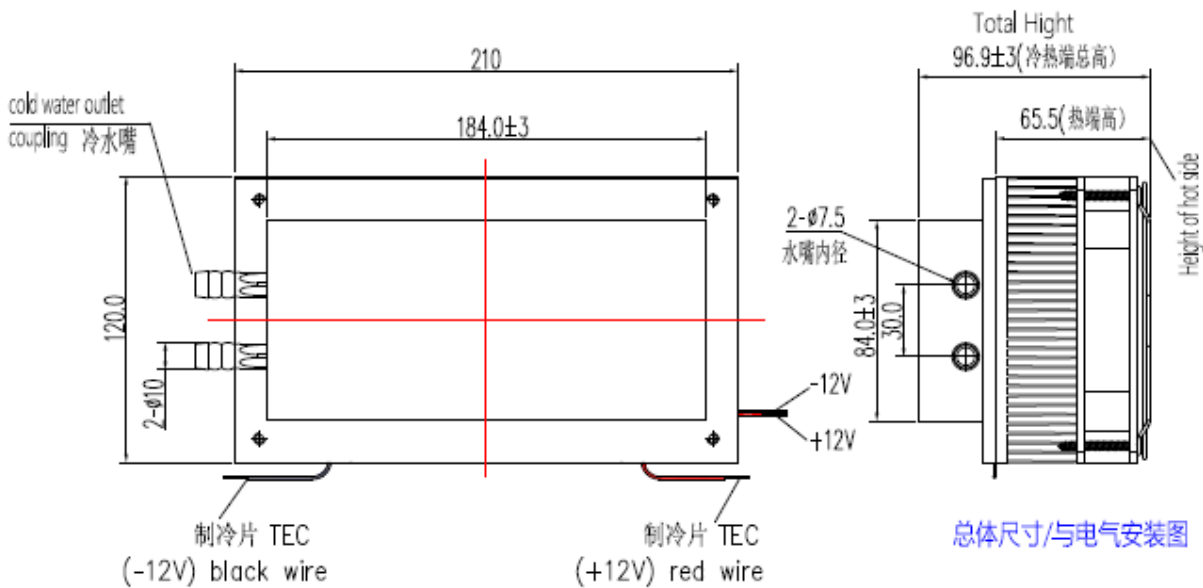
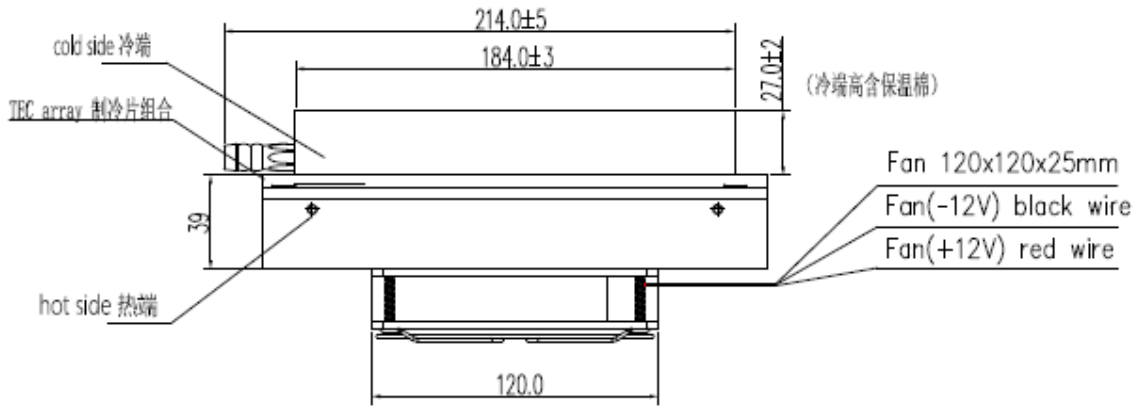


制冷组件规格书

LA-XX-12-120-210-XX-010

外形尺寸图与安装图

实际出货时可选择做好保温或不做保温
[官网可下载详细图纸](#)



客户孔位安装图
官网: www.tecooler.com
可下载完整图纸



制冷组件规格书

LA-XX-12-120-210-XX-010

安装与操作注意点

- 注意在运输及工作过程中不能碰撞，振动以避免组件的机械损伤；
- 必须安装在通风良好的环境中，建议正式使用前，让设备正常运转30min；
- 标准产品仅适用于室内，如需要在室外使用，需联系我司销售；
- 注意输入电压不能超过性能参数栏的最大电压值；
- 建议电路中使用加入风扇损坏，停止制冷片工作的功能；
- 建议每年对风扇进行清洁、保养；并注意任意非正常使用的操作均需先切断电源；
- 制冷组件工作时，禁止接触产品；冷端会导致低温冻伤，热端有时会温度高而烫伤；
- 本产品，风扇及制冷片使用相同电压，即所有红线接正极，所有黑线接负极，使用一样的电压；
- LA组件使用时，冷端（冷水板）和水管要做好保温，减少与环境的热交换。
- 所有性能指标在热端通风非常好的环境下测试，热端通风不好，性能会下降。
- 在低温时，应当注意液体的凝固问题。

相关配件(需另行选购)

- 直流开关电源
- 泵、水管和水管保温管
- 温度控制器

进一步的信息

我司官网：www.TECooler.com

产品选型：<http://www.tecooler.com/selection.html>

规格书及图片下载页面：<http://www.tecooler.com/products/tea.la.html>

产品购买途径及链接

淘宝企业店：tecooler.taobao.com/

本产品购买链接：www.taobao.com//一冷科技冰水组件购买链接